



Wechsel zu Flüssiggas (LPG)
oder
Ersatzversorgung mit Flüssiggas (LPG)

in Industrie- und Gewerbeanlagen

Fachinformation des DVFG e.V.

Version 1.1a

Inhalt

Allgemeines	2
1. Eignung der Geräte oder Anlage(n) für Flüssiggas	3
2. Leitungsanlage und Verteilungsinfrastruktur.....	3
3. Dimensionierung der Flüssiggasversorgung.....	4
4. Räumliche Möglichkeiten zur Aufstellung von Flüssiggas-Behältern	7
5. Genehmigung der Anlage	7
Anhang 1 – Genehmigungsanforderungen bei der Lagerung von Flüssiggas.....	10
Anhang 2 – Musterausführungen für Anlagen unter 30 t mit mehreren Standardkleinbehältern.....	11
Literaturhinweise.....	18

Allgemeines

Durch die Änderung der Rahmenbedingungen in der deutschen Energieversorgung im Zuge des Ukraine-Kriegs und der Notwendigkeit, Erdgas einzusparen, besteht in einigen Industrie- und Gewerbebetrieben der Wunsch nach einer Diversifizierung einer bislang primär auf Erdgas basierenden Energieversorgung oder nach einer Erweiterung einer bestehenden Erdgasversorgung um eine nicht vom Erdgasnetz abhängige Ausfall- oder Ersatzversorgung.

Unter den gasförmigen Energieträgern bietet Flüssiggas (LPG) die einzige nicht erdgasbasierte Option der nicht leitungsgebundenen Versorgung, wobei viele bestehende Verbrauchsgeräte für Flüssiggas (Gase der 3. Gasfamilie nach DVGW G 260) geeignet sind oder umgerüstet werden können.

Diese Fachinformation liefert Hinweise und eine Orientierung, unter welchen Umständen und mit welchen infrastrukturellen Mitteln eine derartige Versorgung mit Flüssiggas realisiert werden kann.

Unter Flüssiggas wird in dieser Fachinformation **Propan nach DIN 51622** verstanden, welches das Standardprodukt im allgemeinen Flüssiggasvertrieb darstellt.

Bevor die Wahl auf Flüssiggas fällt, sollte zunächst die grundsätzliche Machbarkeit der Versorgungslösung hinsichtlich der Versorgungsaufgabe bewertet werden. Dabei sind insbesondere die folgenden Fragen zu beantworten:

1. Sind die bestehenden Anlagen und Geräte für Flüssiggas geeignet oder umrüstbar und in welchem Rahmen kann eine Umstellung durchgeführt werden?
2. Ist die Leitungsinfrastruktur für Flüssiggas geeignet und ausreichend dimensioniert bzw. kann für Flüssiggas angepasst werden?
3. Ist die Dimension der Versorgungsaufgabe prinzipiell für Flüssiggas geeignet, und wie sieht die Logistik der Versorgungslösung aus?
4. Ist auf dem Betriebsgelände ausreichend Platz, um die Flüssiggas-Lageranlage mit dazugehöriger Leitung der angedachten Versorgungslösung zu installieren und in welchem Zeitrahmen ist die entsprechende Versorgung zu realisieren?

In den nachfolgenden Abschnitten werden Hinweise zur Beantwortung der o.g. Fragen erläutert.

Dieses Dokument stellt eine **grundsätzliche Orientierungshilfe** dar und kann eine Fachberatung durch spezialisierte Dienstleistungs- oder Versorgungsunternehmen nicht ersetzen.

1. Eignung der Geräte oder Anlage(n) für Flüssiggas

Flüssiggas hat andere Verbrennungseigenschaften als Erdgas. Der Wobbe-Index von Flüssiggas liegt höher als der von Erdgas, und zudem sind die festgelegten Versorgungsdrücke von Flüssiggas nicht mit denen für Erdgas identisch. Flüssiggase und Erdgasqualitäten sind in den Gasgerätenormen unterschiedlichen Gasfamilien zugeordnet. (Erdgas: 2. Familie; Flüssiggas: 3. Familie). Gasgeräte können mit einer oder mehreren Gasfamilien kompatibel sein.

Daher ist jedes für die Flüssiggasversorgung vorgesehene Gasgerät auf seine Flüssiggaseignung zu prüfen. Dabei hängt es insbesondere von der Art des Gerätes und der Gerätesteuerung ab, ob eine Anpassung oder Umstellung möglich ist bzw. wie die Umstellung auf eine andere Gasart erfolgt. In der Regel kann bei Industrieanlagen der Hersteller der Anlage bzw. der Brennerhersteller eingebunden werden.

Die Umstellung muss in der Regel durch einen Fachbetrieb erfolgen und kann handwerkliche Arbeiten am Gerät erfordern, wie beispielsweise ein Wechsel der Verbrennungsdüsen oder Anpassung der Gasdruckregelstrecke. Dazu ist eine Außerbetriebnahme der Anlage erforderlich.

Alternativoption Flüssiggas-Luft-Mischanlagen

Bei komplexen Geräteparcs ist eine vollständige Umstellung aller Geräte auf Flüssiggasbetrieb gegebenenfalls nicht möglich oder nicht erwünscht, oder es soll ein kurzfristiger Wechsel auf Flüssiggasbetrieb ohne geräteseitige Anpassungen ermöglicht werden (beispielsweise wenn ein komplettes Ausschalten und Umstellen von Brennern wegen laufenden Betriebs nicht möglich ist). Hier kann die Versorgung über eine Flüssiggas-Luft-Mischanlage eine prüfungswürdige Option darstellen. Dem Grundprinzip nach wird mit der Mischanlage aus Flüssiggas und Umgebungsluft kontinuierlich ein Gasgemisch erzeugt, welches hinsichtlich des Wobbe-Index oder des volumetrischen Brennwertes dem ursprünglichen Erdgas entspricht. Dieses Mischgas wird als Ersatzgas eingesetzt. Möglich ist dies einerseits durch den hohen volumetrischen Heizwert von Flüssiggas und andererseits dadurch, dass das resultierende Flüssiggas-Luft-Gemisch nicht zündfähig ist, da es sich außerhalb der oberen Explosionsgrenze von 11% befindet. Für die Erarbeitung von Mischungskonzepten gibt es spezialisierte Fachfirmen, die auch mit den spezifischen Herausforderungen der transienten Umstellung auf andere Gasgemische vertraut sind. Vorteil ist, dass die bestehende Leitungsinfrastruktur ab dem Einspeisepunkt (Erdgas/Mischgas) erhalten und mit identischen Randbedingungen weiter betrieben werden kann.

2. Leitungsanlage und Verteilungsinfrastruktur

Die Bereitstellung von Erdgas und Flüssiggas unterscheidet sich in wesentlichen Punkten. Erdgas wird an einer Übergabestation oder einem Hausdruckregler mit einem festgelegten Druckniveau an den Anschlussnehmer übergeben. Dabei kann es sich um den Druck der Verbrauchsgeräte handeln, oft ist jedoch vor dem Verbrauchsgerät eine zusätzliche Druckregelung zwischengeschaltet. Flüssiggas wird auf dem Gelände mittels Lagerbehälter bereitgestellt. Am Behälter oder dahintergeschalteten Verdampfer herrscht ein unregelmäßiger Druck am Gasphasenausgang, der meist in zwei Druckstufen auf den Standardgerätedruck geregelt wird. Größere Industrieanlagen benötigen jedoch gegebenenfalls auch Mitteldruck, selten Flüssigphase (bei auf Flüssiggas ausgelegten Anlagen).

Typische Druckstufen sind bei Flüssiggas:

- Flüssigphase und unregelmäßige Gasphase 25 bar (PS der Anlagenteile 25 bar),
- geregelte Gasphase „Mitteldruck“ 0,7 bar oder 1,5 bar (PS der Anlagenteile 5 bar),
- Verbrauchsgerätedruck „Niederdruck“ 50 mbar (PS der Anlagenteile 0,5 bar).

Die meisten Werkstoffe und Komponenten in der Leitungsinstallation sind sowohl mit Erdgas als auch mit Flüssiggas kompatibel; so werden in der Regel die gleichen Bauteile für beide Gasfamilien eingesetzt. Wesentliche Elemente, die im Rahmen der Eignungsbeurteilung betrachtet werden müssen, sind:

- Das Konzept der Druckregelung (Anzahl, Positionierung und Abstufung der Druckstufen für den Flüssiggasbetrieb)
- Die Eignung der betreffenden Rohrleitungsabschnitte für die vorgesehene Druckstufe
- Die Eignung der Dimensionierung und der Sicherheitseinrichtungen für den benötigten Gasdurchfluss
- Unterschiede in den sicherheitstechnischen Eigenschaften, beispielsweise höhere Dichtheitsanforderungen an die Rohrleitungen

Als konkretes Regelwerk zur Ausführung können die Technische Regel Gasinstallation (TRGI), die DVGW G 614 (alle Teile), die Technische Regel Flüssiggas (TRF) sowie die DGUV-Vorschrift 79 „Verwendung von Flüssiggas“ herangezogen werden.

Bei der Leitungsanlage ist zudem zu berücksichtigen, dass die Erstbefüllung des Flüssiggasbehälters nur zulässig ist, wenn die Flüssiggasanlage komplett installiert ist und alle erforderlichen Bescheinigungen vorliegen. Es ist also nicht möglich, einen nicht betriebsfähigen Flüssiggasbehälter ohne angeschlossenes Rohrleitungssystem als „Backup“ vorzuhalten.

3. Dimensionierung der Flüssiggasversorgung

Flüssiggas ist ein transportabler Energieträger mit einer hohen Energiedichte. Er wird mit dem Schiff, mit Eisenbahnkesselwagen (EKW) und mit Tankwagen (TKW) auf der Straße transportiert. Die Transporteinheiten haben festgelegte Maximalkapazitäten, woraus sich die Lieferlogistik ableiten lässt. Ein Hafenzugang ist in der Regel nicht vorhanden, ebenso wird in vielen Fällen kein Schienenzugang existieren. Daher bestehen logistische Grenzen, was die Standortbelieferung betrifft.

Die Einlagerung von Flüssiggas erfolgt in ortsfeste Tanks. Für die ortsfesten Tanks gibt es festgelegte Grenzen, unterhalb derer bestimmte Genehmigungen (z. B. nach Bundes-Immissionsschutzgesetz BImSchG und den Immissionsschutzverordnungen) nicht erforderlich sind. Größere Tanks sind genehmigungsbedürftig und sollen zudem erdgedeckt eingelagert werden, d. h. der Aufbau der Infrastruktur ist in diesem Fall mit einem Genehmigungsverfahren verbunden, das Zeit beansprucht.

Der Flüssiggasverbrauch bemisst sich nach dem durchschnittlichen Wärmebedarf. Bei Anlagen, die kurzzeitig laufen, aber hohe Spitzenlasten haben, muss auch die Spitzenlast zuverlässig abgedeckt werden. Möglicherweise sind separate Flüssiggas-Verdampfer notwendig; diese decken praktisch alle Leistungsklassen ab.

Grundsätzliche Größen

Physikalische Größen von Flüssiggas (Propan)	
Heizwert	12,87 kWh/kg
Brennwert	13,98 kWh/kg
Energiedichte (Heizwert) bei 15°C flüssig	6,56 kWh/l
Ortsfeste Lagerung	
Kleinster genehmigungsfreier Tank	1,2 Tonnen / 15400 kWh
Größter genehmigungsfreier Tank	2,9 Tonnen / 37300 kWh
Industrietank, genehmigungsbedürftig (vereinfachtes Verfahren 4. BImSchV ohne Öffentlichkeitsbeteiligung + Baugenehmigung)	29 Tonnen / 373000 kWh
Größter Industrietank unterhalb der Grenze der Störfallverordnung (vereinfachtes Verfahren 4. BImSchV ohne Öffentlichkeitsbeteiligung + Baugenehmigung)	49 Tonnen / 631000 kWh
Transport	
Tankwagen (TKW) Kapazität	9 bis 11 Tonnen (Verteilerfahrzeug) 18 bis 22 Tonnen (Sattelauflieger)
Eisenbahnkesselwagen (EKW) Kapazität	30 bis 45 Tonnen

Orientierungswerte Flüssiggas-Logistik nach Bedarf

Die nachfolgende Tabelle ist nach Dauerleistung auf 24 h berechnet. Wird die Anlage z. B. mit der genannten Leistung nur während einer 8-Stunden-Schicht betrieben, vermindert sich der Verbrauch auf ein Drittel. Die Betrachtung erfolgt konservativ nach Heizwert.

Durchschnittsleistung der Anlage	Flüssiggasverbrauch	Orientierungswert Lagerung	Orientierungswert Logistik
10 kW	18,6 kg/Tag	2,9 t Tank	Befüllung durch TKW 2 mal im Jahr
50 kW	93,2 kg/Tag		Befüllung durch TKW 1 mal im Monat
100 kW	186 kg/Tag		Befüllung durch TKW alle 1-2 Wochen
500 kW	932 kg / Tag	29 t Lagerkapazität	1 TKW (Einzelfahrt) alle 2 Monate
1 MW	1,86 Tonnen / Tag		1 TKW (Einzelfahrt) jede Woche
5 MW	9,32 Tonnen /Tag	49 t Lagerkapazität	1 TKW am Tag
10 MW	18,6 Tonnen/Tag		Eisenbahnkesselwagen (EKW)
50 MW	93,2 Tonnen/Tag	Mehrere Tanks Störfallbetrieb	TKW-Sattelauflieger Direktabfüllung aus EKW Grenze des logistisch Machbaren

Orientierung Spitzenlastabdeckung

Zusätzlich zur Durchschnittsleistung muss die ggf. höhere Spitzenlast der Verbrauchsanlage zuverlässig abgedeckt werden. Dies kann bei geringeren Leistungen durch Naturverdampfung (gasförmige Entnahme aus dem Behälter) erfolgen. Bei höheren Leistungen muss die Spitzenlast durch Flüssiggas-Verdampfer abgedeckt werden. Neben der reinen Verdampfungsleistung gibt es weitere beeinflussende Kriterien wie z. B. Redundanzüberlegungen für Prüf- und Wartungsvorgänge. Die nachfolgende Tabelle gibt eine Orientierung über darstellbare Spitzenlasten.

Spitzenlast	Flüssiggasverbrauch Höchstwert	Orientierungswert Spitzenlastabdeckung
50 kW	3,9 kg/h	2,9 t Tank Naturverdampfung (kurzzeitig, 20 Minuten)
100 kW	7,8 kg/h	
500 kW	39 kg/h	Trockenverdampfer mit Drehstromanschluss (400V)
1 MW	78 kg/h	Elektrisch beheizter Trockenverdampfer mit Drehstromanschluss (400 V)
5 MW	390 kg/h	Nassverdampfer Industrieanlage
10 MW	780 kg/h	
100 MW	7800 kg/h	Kaskadierung Industrieverdampfer
> 200 MW	>15000 kg/h	

Orientierung Dauerleistung

Die Dauerlast kann durch Naturverdampfung oder durch Verdampfer bereitgestellt werden. Größere Behälter haben eine höhere Dauerverdampfungsleistung. Erdgedeckte Behälter haben durch den Wärmeübergang aus dem Erdreich eine höhere Verdampfungsleistung als oberirdische Behälter, speziell im Winter. Oberhalb der in der Tabelle angegebenen Werte sind im Regelfall Verdampfer für die Bereitstellung der Dauerleistung erforderlich. Die Entnahmeleistung hängt jedoch von weiteren Parametern ab (wie dem Füllungsgrad im Behälter und dem erforderlichen Vordruck am Regler), so dass eine Detailberechnung dringend empfohlen ist.

Tank	Maximale Dauerentnahme	Maximale Dauerleistung
2,9 t oberirdisch	4,4 kg/h (Winter)	56 kW
2,9 t erdgedeckt	6 kg/h	77 kW
29 t erdgedeckt	60 kg/h	770 kW

Bei Behälterbatterien mit direkt benachbarten Behältern ist zu berücksichtigen, dass die möglichen Verdampfungsleistungen nicht aus den Werten der Einzelbehälter multipliziert werden dürfen, sondern nicht nur abhängig von Aufstellung bzw. Einlagerung, Füllgrad und benötigtem Regeldruck sind, sondern auch durch den unterschiedlichen Wärmeeintrag aus der Umgebung (z. B. dem Erdreich) teilweise deutlich geringer als die Summe der Einzelleistungen sein können. Auch bei z. B. Zwei- oder Dreischichtbetrieb können die Verdampfungsleistungen gegenüber Einschichtbetrieb sinken, weil sich die Erholungszeiten reduzieren.

4. Räumliche Möglichkeiten zur Aufstellung von Flüssiggas-Behältern

Flüssiggas-Behälter sind überwachungsbedürftige Anlagen im Sinne der Betriebssicherheitsverordnung. Für die Aufstellungs- bzw. Einlagerungsbedingungen sind technische Regeln zu beachten, insbesondere die TRBS 3146/TRGS 746 „Ortsfeste Druckanlagen für Gase“.

Eine umfängliche Vorprüfung der Aufstellungsbedingungen sollte durch ein fachkundiges Unternehmen erfolgen. Wesentliche Grundzüge sind jedoch:

- Flüssiggasanlagen mit Behältern unter 3 t können oberirdisch oder erdgedeckt errichtet werden (Einlagerungstiefe 0,5 m). Flüssiggasbehälter über 3 t sollen erdgedeckt mit einer Erddeckung (im Normalfall 1,0 m) vorgesehen werden.
- An Flüssiggasanlagen (Behälter, Füllanschlüsse und Verdampferanlagen) bestehen explosionsgefährdete Bereiche (siehe DGUV-Regel 113-001 Anlage 4 Nr. 1.2.3 und 1.2.8) und es sind Abstände zu Kanälen, Schächten und Öffnungen (zu tieferliegenden Räumen) von 5 m einzuhalten.
- Oberirdische Behälter sind gegen Brandlasten in der Umgebung zu schützen und es sind Schutzmaßnahmen vor mechanischer Beschädigung (insbesondere durch Anfahren) vorzusehen. Verdampfer müssen ebenfalls geschützt werden.
- Erdgedeckte Behälter sind nicht per se überfahrbar; überfahrbare Behälter und ggf. überfahrbare Domschächte sind speziell für die jeweiligen Belastungen ausgelegt.
- Bei Industriebehältern über 3 t kann sich die Auslegung je nach der konkreten Einlagerung unterscheiden (z. B. Verlegung in Grube oder spätere Erdüberdeckung als „Hünengrab“).
- Die Behälter müssen für die Befüllung und für Wartungs- und Prüfarbeiten zugänglich sein.
- Flüssiggas ist ein nicht wassergefährdender Stoff, dennoch sind in Schutzgebieten nach Wasserhaushaltsgesetz wasserrechtliche Vorgaben zu beachten.

5. Genehmigung der Anlage

Hinsichtlich der Anforderungen an die Genehmigungsverfahren bestehen mehrere Möglichkeiten. Grundsätzlich sind Gesamtanlagen mit einer Lagerkapazität über 3 t gemäß der 4. BImSchV (Verordnung über genehmigungsbedürftige Anlagen) genehmigungsbedürftig. Es bestehen jedoch mehrere Sonder- bzw. Ausnahmeregelungen, insbesondere:

- Für temporäre Anlagen, die bestimmungsgemäß weniger als 12 Monate betrieben werden ist kein Genehmigungsverfahren nach Immissionsschutzrecht erforderlich; eine informative Anzeige bei der Behörde (direkt oder über die ZÜS) ist dennoch zu empfehlen. Zudem ist eine Baugenehmigung erforderlich (siehe unten).
- Über 3 t ist ein vereinfachtes Genehmigungsverfahren nach der 4. BImSchV durchzuführen. Ein Verfahren mit Öffentlichkeitsbeteiligung ist bis 50 t nicht erforderlich.
- Ab 50 t fallen die Anlagen unter die Störfallverordnung und zusätzlich ist ein Genehmigungsverfahren unter Beteiligung der Öffentlichkeit erforderlich. Anlagen mit einer Gesamtkapazität über 50 t sind aufgrund ihrer Größe nicht von dieser Fachinformation erfasst.

Neben der Betrachtung der immissionsschutzrechtlichen Genehmigungsbedürftigkeit sind Flüssiggas-Behälter als bauliche Anlagen vom Baurecht erfasst. Die baurechtliche Genehmigungsbedürftigkeit ist in der jeweiligen Landesbauordnung festgelegt. Grundsätzlich gilt:

- Einzelbehälter ab mindestens 3 t bedürfen in jedem Fall einer Baugenehmigung nach der jeweiligen Landesbauordnung.
- Bei Anlagen mit mehreren Behältern, die jeweils unter 3 t Kapazität haben, ist derzeit fraglich, ob eine baurechtliche Genehmigungsbedürftigkeit besteht. Die Vorgehensweise in verschiedenen Bundesländern scheint derzeit nicht einheitlich. Es ist daher empfohlen, entsprechende Vorhaben bei der zuständigen Baubehörde anzuzeigen, mit dem Hinweis auf die verfahrensfreie Errichtung von Behältern unter 3 t.
- Die Auslegung auf die erforderlichen Belastbarkeit auf die gesamte Lebensdauer ist bei Druckbehältern nach der europäischen Druckgeräterichtlinie ein Teil der wesentlichen Sicherheitsanforderungen an Druckbehälter (siehe Anhang I, Nummer 2.2 der Druckgeräterichtlinie). Es ist daher mit der Erteilung einer Konformitätsbescheinigung sichergestellt, dass nach der Druckgeräterichtlinie in Verkehr gebrachte Behälter den statischen Anforderungen genügen (unter anderem hinsichtlich Innen- und Außendruck, statischer Druck, Verkehrs- und Windlasten, baustatische Sicherheit). Die Erstellung einer Statik ist daher nicht erforderlich.

Unabhängig von der Frage der Genehmigungsbedürftigkeit nach BImSchG gilt:

- Die Prüfung vor Inbetriebnahme von Behälteranlagen ist ab einer Größe von 3 t durch eine zugelassene Überwachungsstelle nach dem Überwachungsbedürftige-Anlagen-Gesetz (ÜAnlG) und der Betriebssicherheitsverordnung (BetrSichV) durchzuführen. Als Abnahmekriterium gilt eine Ausführung nach dem Stand der Technik, der in der TRBS 3146/TRGS 746 "Ortsfeste Druckanlagen für Gase" beschrieben ist.
- Die Technische Regel Flüssiggas (TRF) gilt für private Flüssiggasanlagen mit Behältern unter 3 t und ist daher auf die beschriebenen Anlagentypen nicht anzuwenden, bzw. kann nur als Erkenntnisquelle herangezogen werden.

In Anhang 1 ist in einem Fließdiagramm dargestellt, wie sich die einzelnen Genehmigungspflichten aus den verschiedenen Rechtsbereichen auf die Gesamtanlage auswirken.

Im Rahme des Ukrainekriegs und zur angesichts der Bedeutung einer kurzfristigen Ersatzversorgung hat der Gesetzgeber temporär (konkret: bis zum 26. Oktober 2024) signifikante Erleichterungen für die Genehmigung von Anlagen beschlossen, die **aufgrund einer Gasmangellage** einen Energieersatz benötigen. Die Gasmangellage ist Voraussetzung der Erleichterungen und muss von der Bundesnetzagentur festgestellt worden sein. Die Erleichterungen sind im Einzelnen:

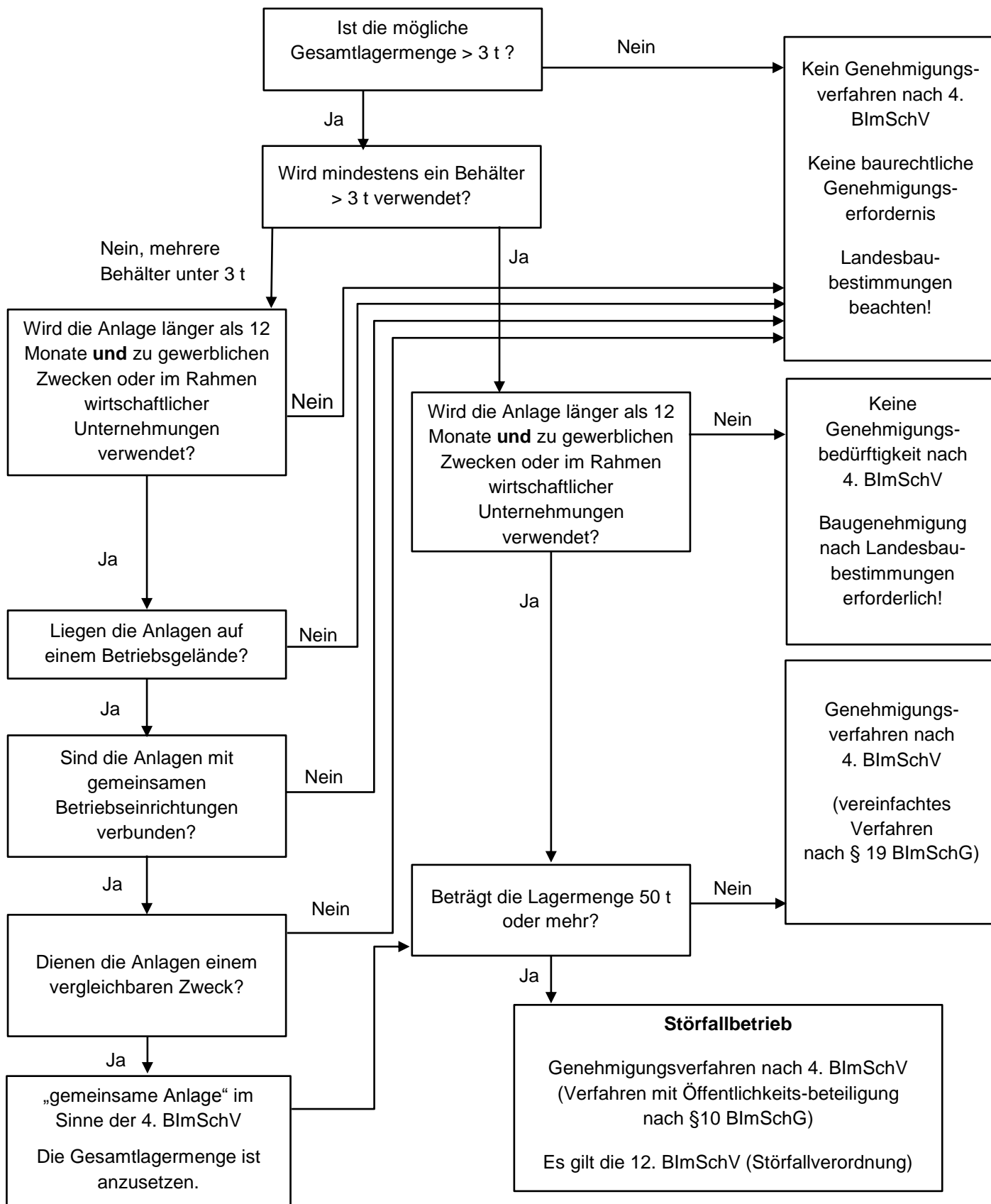
- § 31e Zulassung des vorzeitigen Beginns bei einer Gasmangellage
 - Diese Vorschrift ist für die Zulassung des vorzeitigen Beginns nach §8a anzuwenden.
 - Die Behörde kann den *vorzeitigen Beginn* auch vor dem Vorliegen der vollständigen Antragsunterlagen zulassen, wenn die Erstellung der fehlenden Unterlagen wegen der Eilbedürftigkeit bislang nicht möglich war und auch ohne diese Unterlagen mit Entscheidung zugunsten des Antragstellers gerechnet werden kann.
 - Die Genehmigungsbehörde soll den vorzeitigen Beginn bereits vor der Beteiligung der Öffentlichkeit zulassen
 - Das öffentliche oder berechnete Interesse am vorzeitigen Beginn wird durch das Vorliegen der Gasmangellage angenommen und muss vom Antragsteller nicht dargelegt werden
 - Im Genehmigungsverfahren kann die Behörde auch den *vorläufigen Betrieb* der Anlage vor Abschluss des Genehmigungsverfahrens zulassen, sofern dies keine Verletzung der EU-Industrieemissionsrichtlinie oder der Seveso-Richtlinie darstellt.
- § 31f Beteiligung der Öffentlichkeit in Genehmigungsverfahren
 - Im Zusammenhang mit genehmigungsbedürftigen Verfahren gelten bei Vorhaben im Zusammenhang mit dem Brennstoffwechsel bei einer Gasmangellage verkürzte Beteiligungsdauern bei der Öffentlichkeitsbeteiligung.

- Die entscheidungserheblichen Unterlagen sind eine Woche (statt einen Monat) zur Einsicht auszulegen.
- Einwendungen können bis eine Woche nach Schluss der Auslegungsfrist Einsichtszeitraums erhoben werden (statt zwei Wochen).
- Die Genehmigungsbehörde soll auf einen Erörterungstermin verzichten.
- § 31h Abweichungen von der 4. BImSchV
 - Anlagen nach 9.1.1 des Anhangs zur 4. BImSchV (Anlagen zur Lagerung entzündbarer Gase) können bis zu einem Fassungsvermögen von 200 t im vereinfachten Verfahren nach §19 BImSchG genehmigt werden, wenn es sich um temporäre Anlagen mit einer Höchstbetriebsdauer von zwei Jahren handelt.
 - Das vereinfachte Verfahren kann nicht angewendet werden, wenn durch die störfallrelevante Errichtung oder den Betrieb der Anlage der Schutzabstand zu benachbarten Schutzobjekten unterschritten oder weiter unterschritten wird.
 - Die Genehmigung ist entsprechend zu befristen.

Da sich diese Regularien kurzfristig ändern können, ist in jedem Fall zu prüfen, ob der Stand dieses Dokumentes noch aktuell ist (siehe auch Haftungsausschluss auf der letzten Seite). Eine wichtige Erkenntnisquelle sind auch die Vollzugshinweise „Immissionsschutz in der Gasmangellage“ der Bund/Länder-Arbeitsgemeinschaft Immissionsschutz (LAI), die unter www.lai-immissionsschutz.de heruntergeladen werden können.

Eine Musterausführung für Behälterbatterien mit Praxishinweisen und Sicherheitshinweisen aus der TRGS 3146/TRGS 746 findet sich in Anhang 2.

Anhang 1 – Genehmigungsanforderungen bei der Lagerung von Flüssiggas



Anhang 2 – Musterausführungen für Anlagen unter 30 t mit mehreren Standardkleinbehältern

A 2.1 Allgemeines zu den Musterausführungen

Für die in diesem Dokument aufgeführten Musterausführungen werden die nachfolgenden Voraussetzungen angenommen. Abweichungen von diesen Voraussetzungen sind separat zu bewerten.

Es gelten die folgenden Randbedingungen:

- Die Musterausführungen gelten für Anlagen mit einer Gesamtlagerkapazität von mehr als 3 t, die aus mehreren Einzelbehältern mit der Standardlagerkapazität von 2,9 t zusammen-gesetzt sind.
- Die Gesamtlagerkapazität der Anlage liegt **unter 30 t**, so dass erweiterbare Vorgaben der TRBS 3146/TRGS 746 nicht anzuwenden sind.
- Hinsichtlich der Dauerhaftigkeit der Anlage werden zwei Szenarien betrachtet:
 - Möglichkeit 1: Es ist möglich, dass die Anlagen nachweislich temporär aufgestellt werden, d.h. dass es sich um Anlage handelt, die gemäß 4. BlmschV, §1, nicht *länger als während der zwölf Monate, die auf die Inbetriebnahme folgen, an demselben Ort betrieben werden*. Unter diesen Voraussetzungen entfällt die Genehmigungserfordernis hinsichtlich des Immissionsschutzes.
 - Möglichkeit 2: Die Anlagen werden nicht nachweislich temporär aufgestellt (absehbare Betriebsdauer länger als zwölf Monate). Hier ist eine immissionsschutzrechtliche Genehmigung erforderlich, bei der ggf. von den Erleichterungen im Zusammenhang mit einer Gasmangellage (siehe Abschnitt 5), wie beispielsweise einem vorzeitigen Beginn, Gebrauch gemacht werden kann.
- Hinsichtlich der Aufstellung werden zwei Fälle betrachtet:
 - Oberirdische Aufstellung der Behälter
 - Erdgedeckte Aufstellung der Behälter
- Hinsichtlich der Gasentnahme werden zwei Fälle betrachtet:
 - Entnahme aus der Gasphase (Naturverdampfung aus Umgebungswärme)
 - Entnahme aus der Flüssigphase (Verdampfung über Flüssiggasverdampfer)

Lageranlagen für Flüssiggas sind grundsätzlich unabhängig von dem Vorliegen einer Genehmigung nach dem Stand der Technik zu errichten und zu betreiben. Es gelten daher immer die Vorgaben der Betriebssicherheitsverordnung (BetrSichV) zusammen mit den entsprechenden technischen Regeln, insbesondere der TRBS 3146/TRGS 746 „Ortsfeste Druckanlagen für Gase“. In diesem Dokument werden daher lediglich spezielle Sachverhalte diskutiert oder Empfehlungen bei Interpretationsspielräumen gegeben.

Nach TRBS 3146/TRGS 746, Abschnitt 3 ist für jede Anlage eine individuelle Gefährdungsbeurteilung vorzulegen. Eine Ausführung nach diesem Dokument entbindet daher nicht von der Pflicht zur eigenen Analyse und Bewertung.

A 2.2 Beschreibung der Anlagenvarianten

Bild 1 zeigt die oberirdische Behälterbatterie. Die Entnahmeleitung zur Entnahme der Flüssigphase, die zum Verdampfer führt, ist optional. Im Falle der Flüssigentnahme wird die Sammelleitung der Gasphase blindverschlossen. Bild 2 zeigt die erdgedeckte Behälterbatterie.

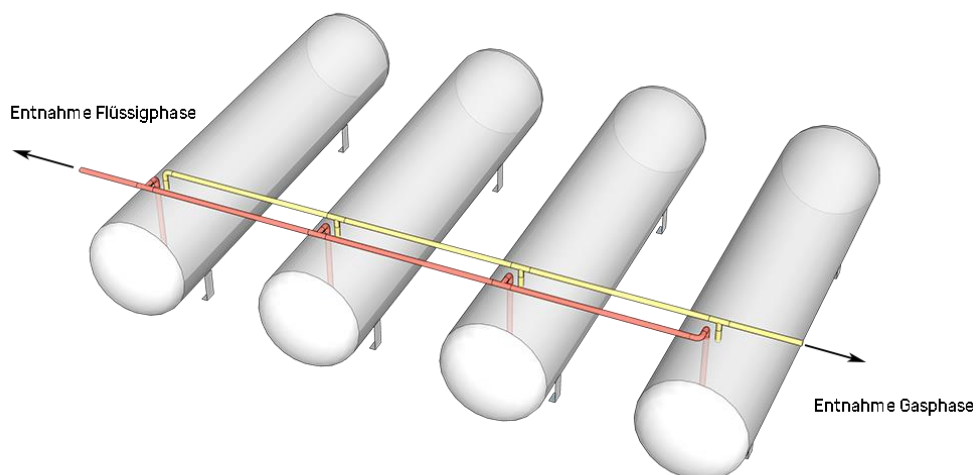


Bild 1 –Behälterbatterie oberirdisch

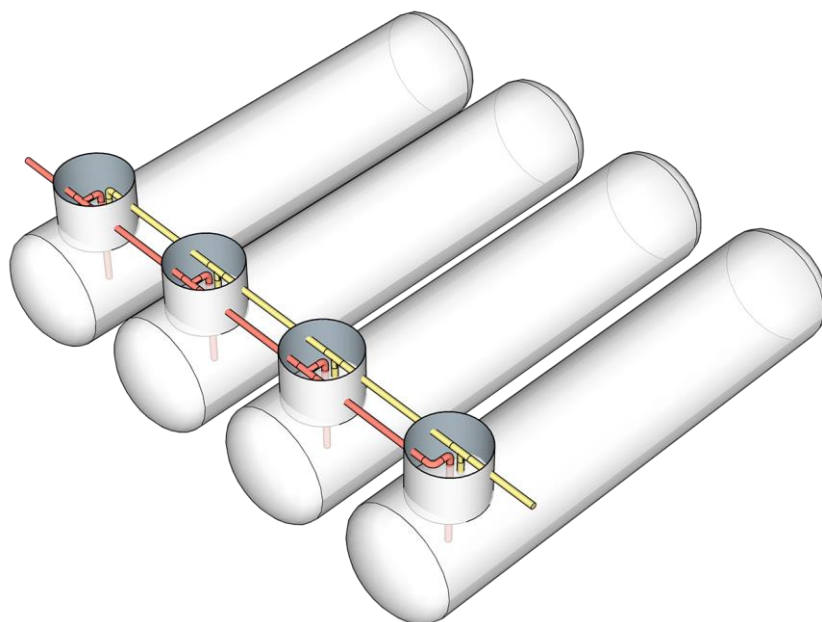


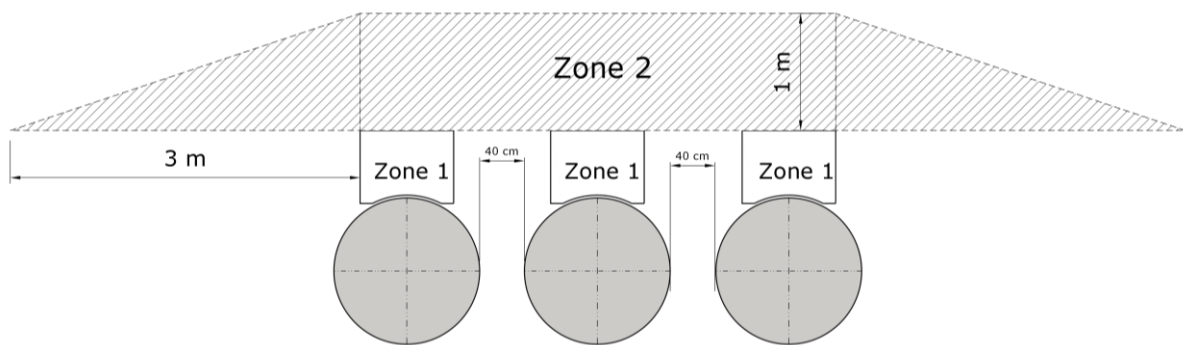
Bild 2 –Behälterbatterie erdgedeckt

A.2.3 Besonderheiten Behälteraufstellung

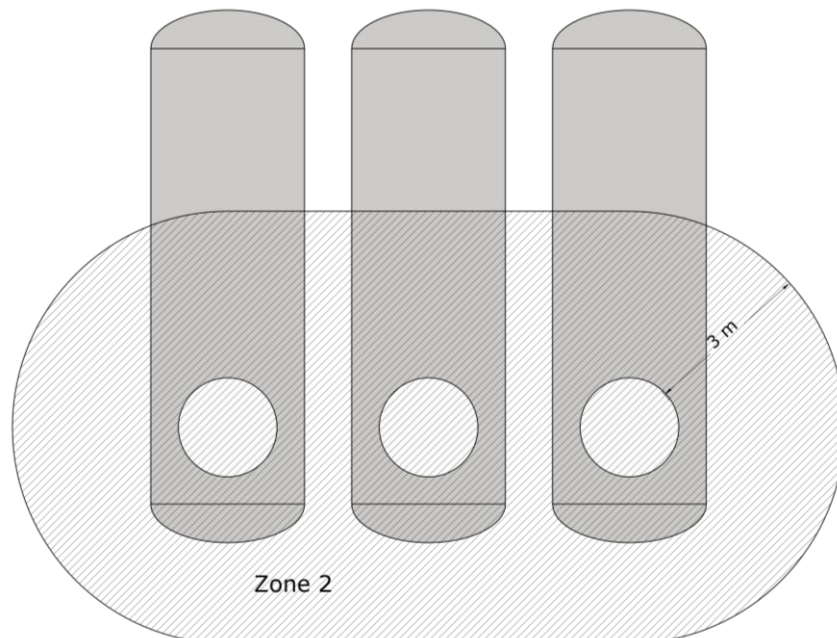
A.2.3.1 Behälterbatterie erdgedeckt

Für eine erdgedeckte Behälterbatterie gelten die folgenden Ausführungsempfehlungen:

- Der Behälterabstand muss gemäß TRBS 3146, Abschnitt 4.6 (1) mind. 40 cm zueinander betragen, sowie mind. 0,8 m zu Kabeln und Gebäudefundamenten.
- Für die explosionsgefährdeten Bereiche wird empfohlen, diese gemäß Bild 3 festzulegen.
- Für Kanäle, Schächte, Öffnungen gilt ein Mindestabstand von 5 m zur Gesamtanlage.
- Zu Brandlasten ist gemessen vom Domschachtrand gemäß 4.5.3.1.1 (3) ein Abstand von mind. 3 m einzuhalten, sofern die Gefährdungsbeurteilung nicht einen größeren Abstand erfordert.



a) Seitenansicht



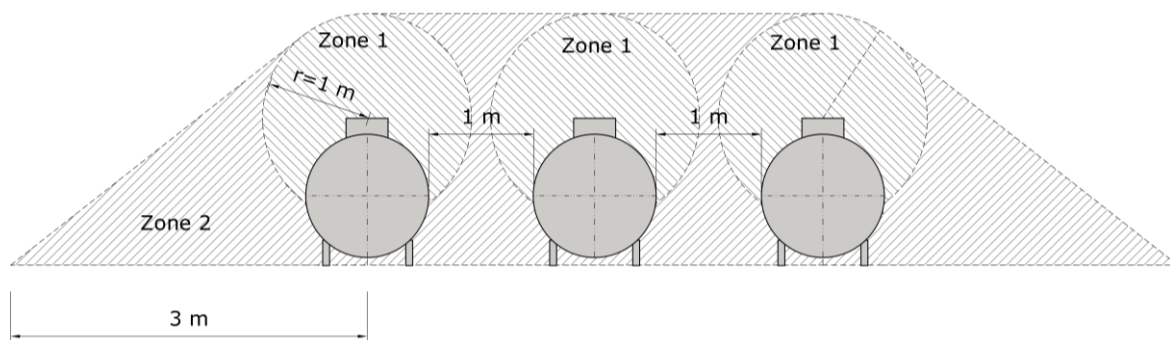
b) Draufsicht

Bild 3 – Explosionsgefährdete Bereiche Behälterbatterie unterirdisch

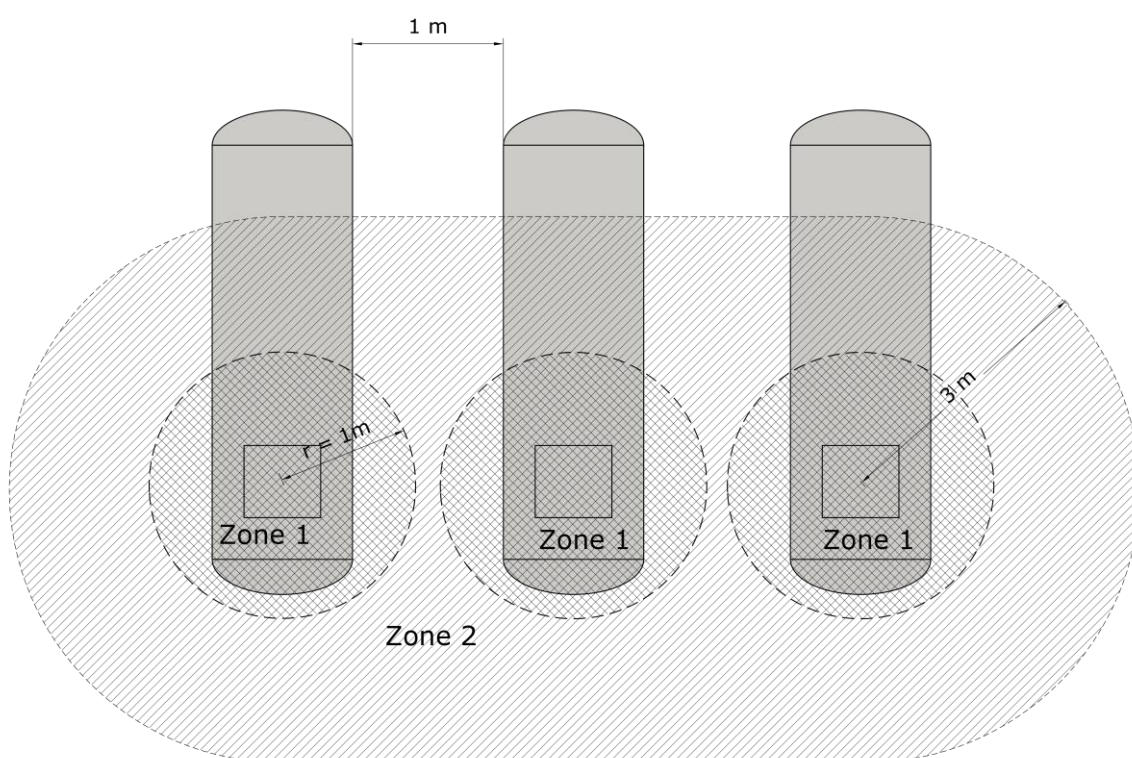
A.2.3.2 Behälterbatterie oberirdisch

Für eine oberirdische Behälterbatterie gelten die folgenden Ausführungsempfehlungen:

- Behälterabstand: Abstand mind. 1 m entsprechend aus TRBS 3146, 4.5.3 Abs. 7
- Bei häufiger Befüllung (ca. 12 Mal pro Jahr) wird für die explosionsgefährdeten Bereiche vorgeschlagen, diese entsprechend Bild 4 festzulegen. Bei geringerer Befüllhäufigkeit ist der gesamte Bereich Zone 2.
- Für Kanäle, Schächte, Öffnungen gilt ein Mindestabstand von 5 m zur Gesamtanlage.
- Brandlastbetrachtung:
 - Abstand von Brandlasten, die nicht zur Anlage gehören: Abstandsberechnung gemäß TRBS 3146, 4.5.3.1 und Anhang 3
 - Schutz vor Unterfeuerung: Gemäß TRBS 3146, 4.4.3 (5) muss bewertet werden, ob eine Selbstbefeuerung möglich ist. Die beispielhaften Maßnahmen nach o.g. Absatz sind primär auf untenliegenden Auslass vorgesehen. Bei der heute üblichen obenliegenden Entnahme aus der Flüssigphase sind diese Maßnahmen teilweise nicht zielführend. Zur Verhinderung von Brand bei Rohrbruch ist die Kombination nach A.2.3.1 empfohlen.



a) Seitenansicht



b) Draufsicht

Bild 4 – Explosionsgefährdete Bereiche Behälterbatterie oberirdisch

A.2.4 Ausbreitungsrechnung für Sicherheitsabstände

Nach TRBS 3146, Abschnitt 4.5.3.2 ist ein Sicherheitsabstand festzulegen, der mittels Ausbreitungsrechnung nach VDI 3783 auf Basis der vorliegenden Anlagenausführung zu berechnen ist. Szenario wären hier nicht vernünftigerweise auszuschließende Störungen.

Die Einschränkung des Sicherheitsabstandes beim Verdampfer kann in Analogie zu 4.3.5.2 (6) angewendet werden.

Begründung Bei Anlagen unter 3 t wurde das Füllventil als Basis für die Ausbreitungsrechnung zugrunde gelegt, mit dem Resultat eines 3 m Sicherheitsabstandes. Das Füllventil ist wesentlich größer als das Entnahmeventil, also ist derselbe Sicherheitsabstand für den Verdampfer eine konservative Betrachtung.

A.2.5 Besonderheiten Rohrleitung

A.2.5.1 Allgemeines

Rohrleitungsabschnitte, die mit Flüssigphase oder unregelmäßiger Gasphase in Verbindung stehen, müssen auf einen Druck von $PS = 25$ bar ausgelegt sein.

A.2.5.2 Entnahme nur aus der Gasphase

Bei der ausschließlichen Entnahme aus der Gasphase existiert keine Sammelleitung für die Flüssigphase.

Für den Zusammenschluss der Gasphase ist zu beachten:

- Der Zusammenschluss erfolgt in der **ungeregelten** Gasphase.
- Geregelte Gasphase kann nicht zusammengeschlossen werden, da durch die Toleranzen der Druckregler ein einzelner Tank überbelastet werden kann.
- Leitungen müssen mit Gefälle zum Tank verlegt werden, falls es zu Taupunktunterschreitungen in den Leitungen zum Regler kommt.

Für den Schutz gegen mechanische Beschädigung der Rohrleitung ist zu beachten:

- Eine Absicherung der Sammelleitung kann beispielsweise durch Rohrbruchventile am Ausgang des Gasentnahmeventils erfolgen.

A.2.5.3 Entnahme aus der Flüssigphase

Bei der Entnahme aus der Flüssigphase werden zwei Sammelleitungen benötigt. Eine Verbindung der Gasphasen der Behälter mit Druckausgleichsmöglichkeit in alle Richtungen ist nötig, damit alle Behälter gleichmäßig entleert werden können.

Für den Zusammenschluss der Flüssigphase ist zu beachten:

- Die Entnahme aus erfolgt aus der Flüssigphase (Flüssigentnahmeventil mit Tauchrohr).
- Ausführung der Zusammenschaltung:
 - Flüssigphase wird über Sammelleitung zusammengeschaltet.
 - Ein Rückschlagventil nach dem Flüssigentnahmeventil verhindert das Zurückströmen von Flüssigphase (ansonsten Gefahr des Überfüllens einzelner Behälter).
 - Die Gasphase der Behälter muss verbunden werden, um wechselseitige Befüllung zu verhindern (in der Regel Doppelfunktion: Druckausgleichsleitung – Gasphasenentnahme).
 - Thermische Entlastungseinrichtungen sind bei absperrbaren Rohrleitungsabschnitten erforderlich (z. B. zwischen rückschlaggesicherten Behältern und Verdampfern). Vom Verdampfer zurück in einen Behälter muss eine Überströmeinrichtung vorhanden sein, damit bei fehlender Abnahmeleistung im Verdampfer ein Rückströmen/ eine Entspannung in einen Behälter erfolgen kann.

Sicherheitseinrichtungen gegen Brand der Entnahmeleitung (schadensbedingter Gasaustritt):

- Rohrbruchsicherung als Maßnahme bei erdgedeckten Behälterbatterien ist akzeptabel (vergleichbare Auswirkungen wie bei Einzelbehälter, Brand jedoch ohne Einfluss auf benachbarte Behälter).
- Bei oberirdischen Behälterbatterien wird die Verwendung von fernbetätigbaren Absperrarmaturen empfohlen, wo vorhanden (ggf. in der Verdampferbaugruppe) mit Einbindung in Anlagen-Aus.
Eine Kombination beider Maßnahmen ist möglich.

Literaturhinweise

BImSchG, *Bundes-Immissionsschutzgesetz*

4. BImSchV, *Vierte Verordnung zur Durchführung des Bundes-Immissionsschutzgesetzes (Verordnung über genehmigungsbedürftige Anlagen)*

9. BImSchV, *Neunte Verordnung zur Durchführung des Bundes-Immissionsschutzgesetzes (Verordnung über das Genehmigungsverfahren)*

12. BImSchV, *Zwölfte Verordnung zur Durchführung des Bundes-Immissionsschutzgesetzes (Störfall-Verordnung)*

TRBS 3146/TRGS 746, Technische Regel für Betriebssicherheit/Gefahrstoffe, *Ortsfeste Druckanlagen für Gase*

Bund/Länder-Arbeitsgemeinschaft Immissionsschutz (LAI): *Vollzugshinweise „Immissionsschutz in der Gasmangellage“*

© Deutscher Verband Flüssiggas e. V., Berlin

Haftungsausschluss Dieses Dokument wurde sorgfältig erstellt; eine Haftung auf die Inhalte wird jedoch ausgeschlossen. Der Nutzer bleibt für die korrekte Anwendung der Vorschriften verantwortlich.

Hinweise zum Dokument bitte an info@dvtg.de

Stand: November 2022